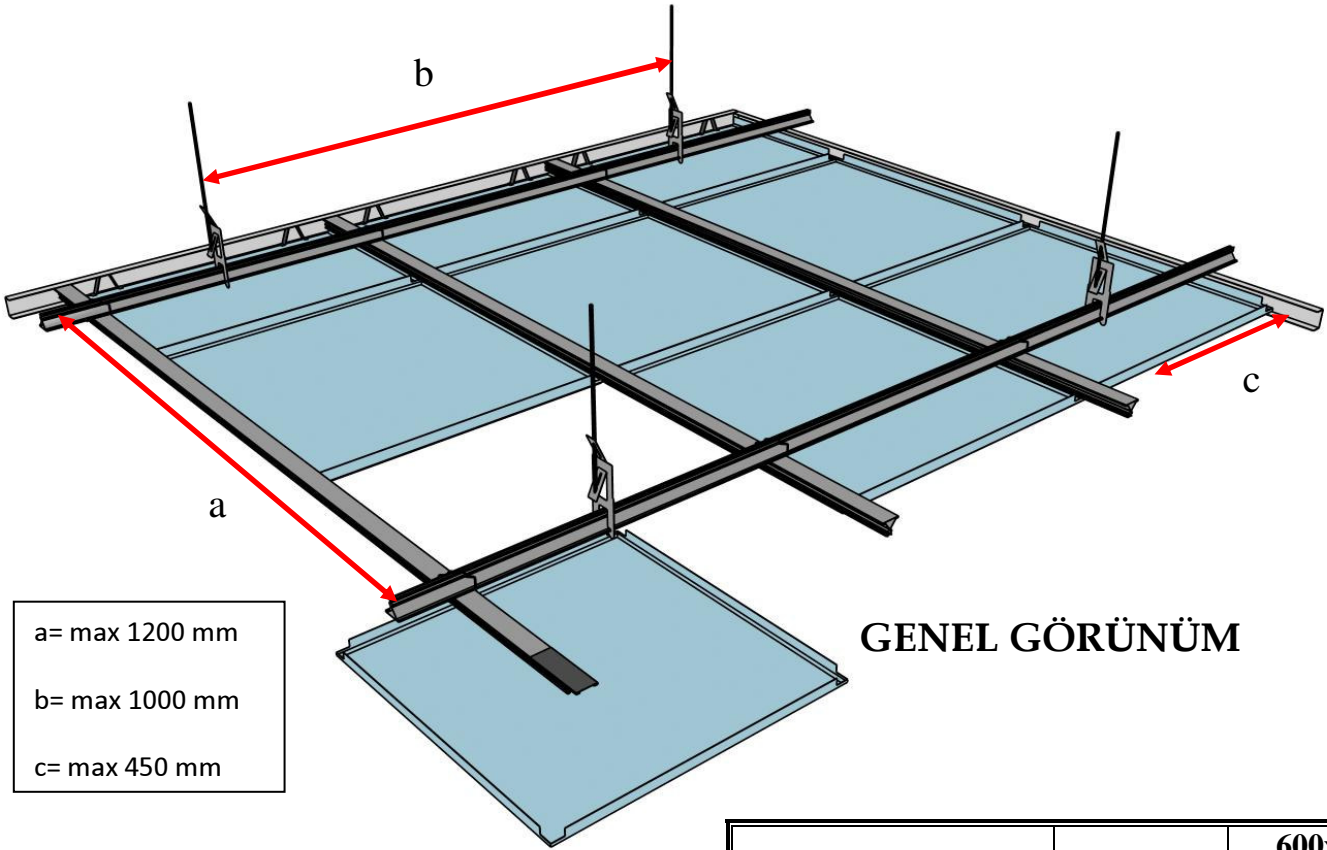
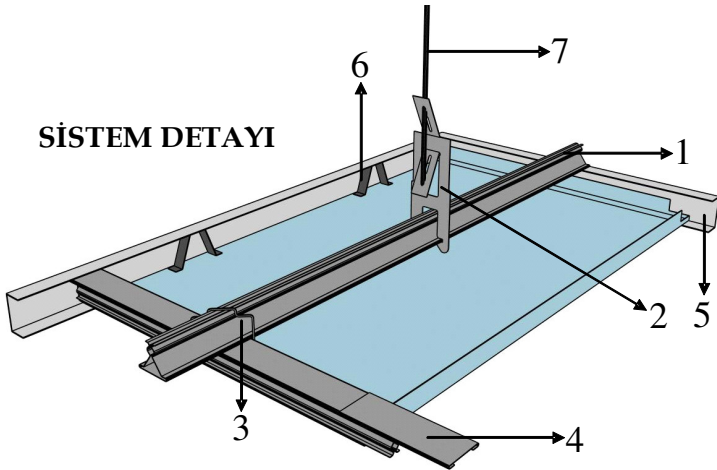


## CLIP-IN STANDART SİSTEM



### GENEL GÖRÜNÜM



### SİSTEM DETAYI

PROFİL/AKSESUAR d	ÜRÜN KODU	600x600 Modül için Taşıyıcı ve Aksesuar Katsayıları
Clip-in profil (1)	CLPN400	2,50 mt/m <sup>2</sup>
Clip-in askı maşası (2)	CLM 35	1,00 ad/m <sup>2</sup>
Birleşim klipsi (3)	AH209	1,40 ad/m <sup>2</sup>
Clip-in ekleme parçası (4)	AH37	0,45 ad/m <sup>2</sup>
C - Köşebent (5)	CDPR300	0,70 mt/m <sup>2</sup>
Kenar takozu (6)	KT-40	2,00 ad/m <sup>2</sup>
Askı Teli (7)	DST-01	1,00 ad/m <sup>2</sup>
Ç.Dübelli Pabuç	TP-02	1,00 ad/m <sup>2</sup>