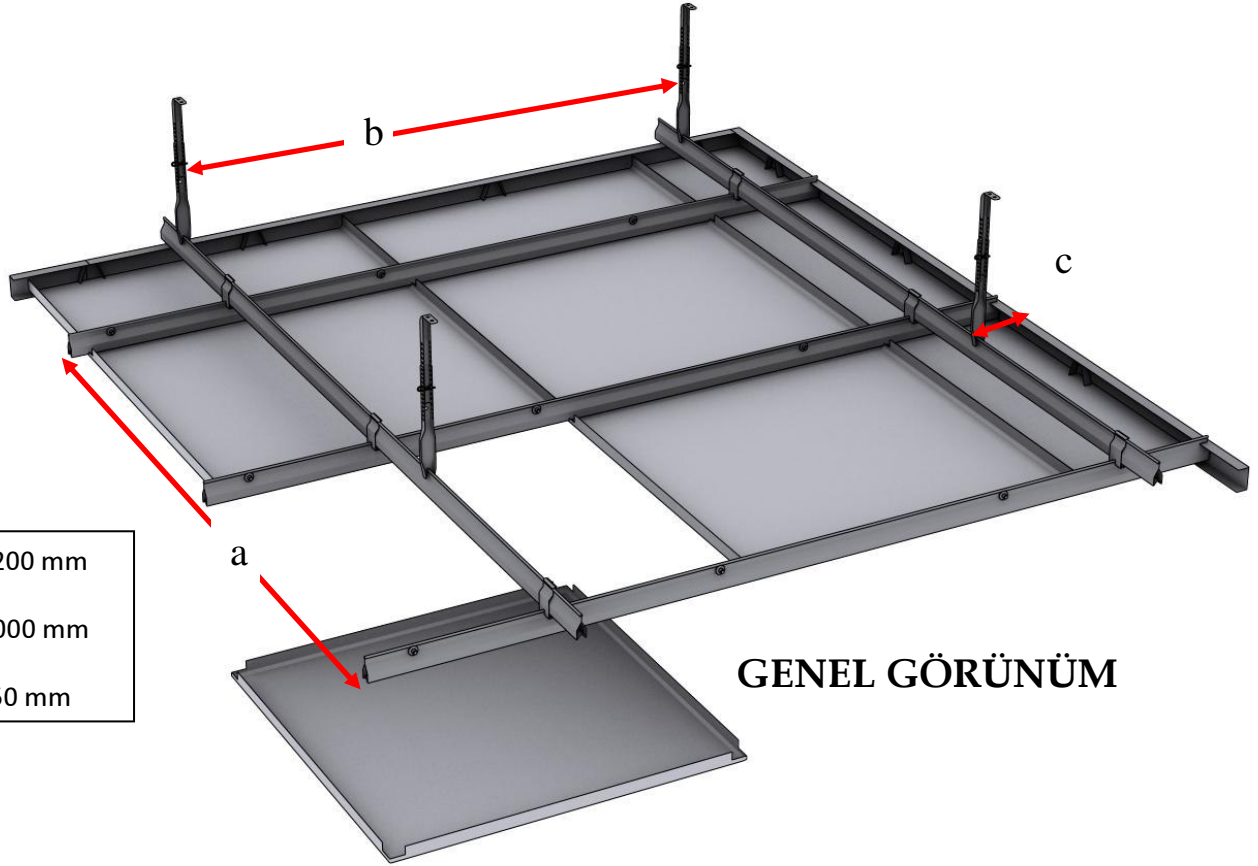


CLIP-IN DIŞ MEKAN



a= max 1200 mm
b= max 1000 mm
c= max 450 mm

PROFİL/AKSESUAR	ÜRÜN KODU
Heavy Duty Clip-in profil (1)	KPH-40
Heavy Duty Clip-in profil Birleşim klipsi(2)	KPC-44
Heavy Duty Clip-in profil Ekleme parçası	KPS-42
C – Köşebent (3)	CDPR300
Kenar takozu (4)	KT-40
Nonius Askı Üst Parçası(5)	NU-30
Nonius Askı Pimi (6)	1/14
Heavy Duty Nonius Alt Askı Parçası(7)	HD-NA
Pul (8)	HD-P

SİSTEM DETAYI

