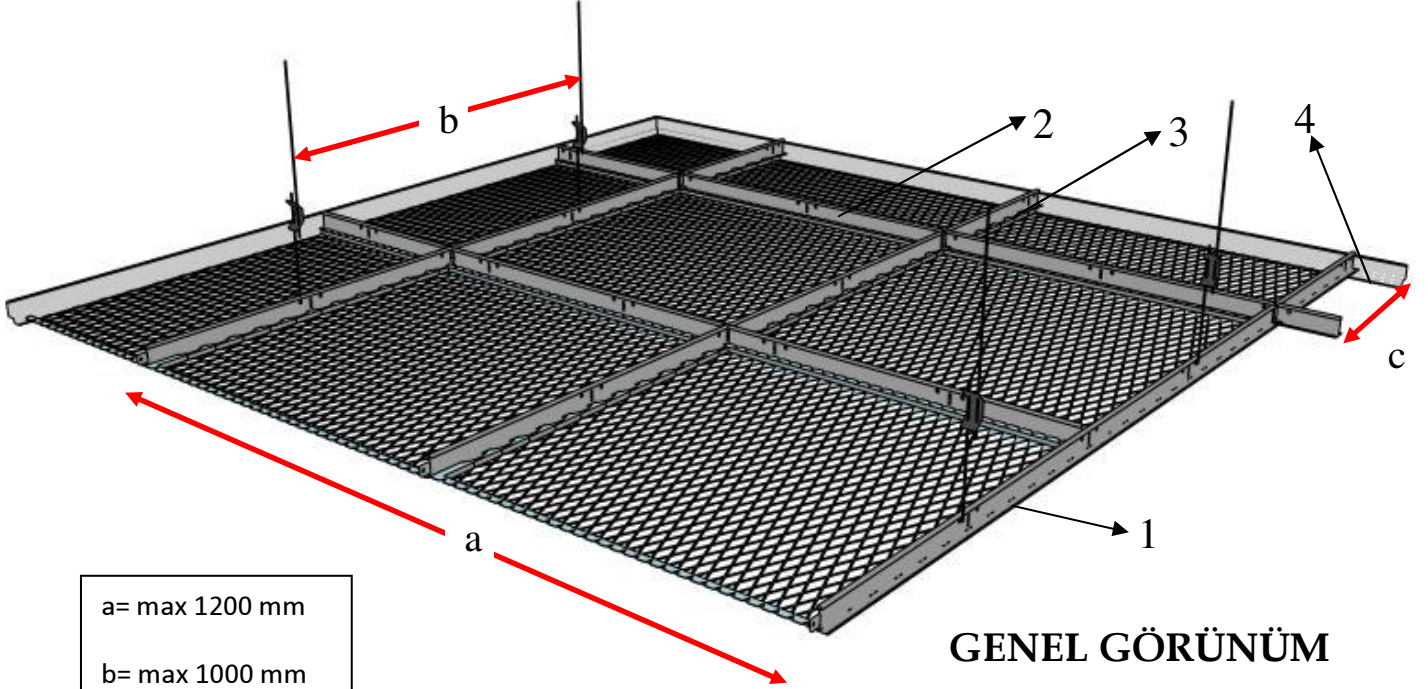


TEGULAR LAY-IN EXPANDED SİSTEM



a= max 1200 mm

b= max 1000 mm

c= max 600 mm

GENEL GÖRÜNÜM

PROFİL/AKSESUAR	ÜRÜN KODU	600x600 Modül için Taşıyıcı ve Aksesuar Katsayıları
T 24 Ana Taşıyıcı (1)	AS-GR24-B01	0,83 mt/m ²
T 24 Ana Taşıyıcı (2)	AS-GR24-B02	1,67 mt/m ²
T 24 Ana Taşıyıcı (3)	AS-GR24-B03	0,83 mt/m ²
Basamaklı Köşebent(4)	AS-GR1508-B05	0,70 mt/m ²
Askı Yayı (5)	HDVC/4	1,00 ad/m ²
Aski Teli (6)	DST-01	1,00 ad/m ²
Ç.Dübelli Pabuç	TP-02	1,00 ad/m ²

SİSTEM KESİDİ

